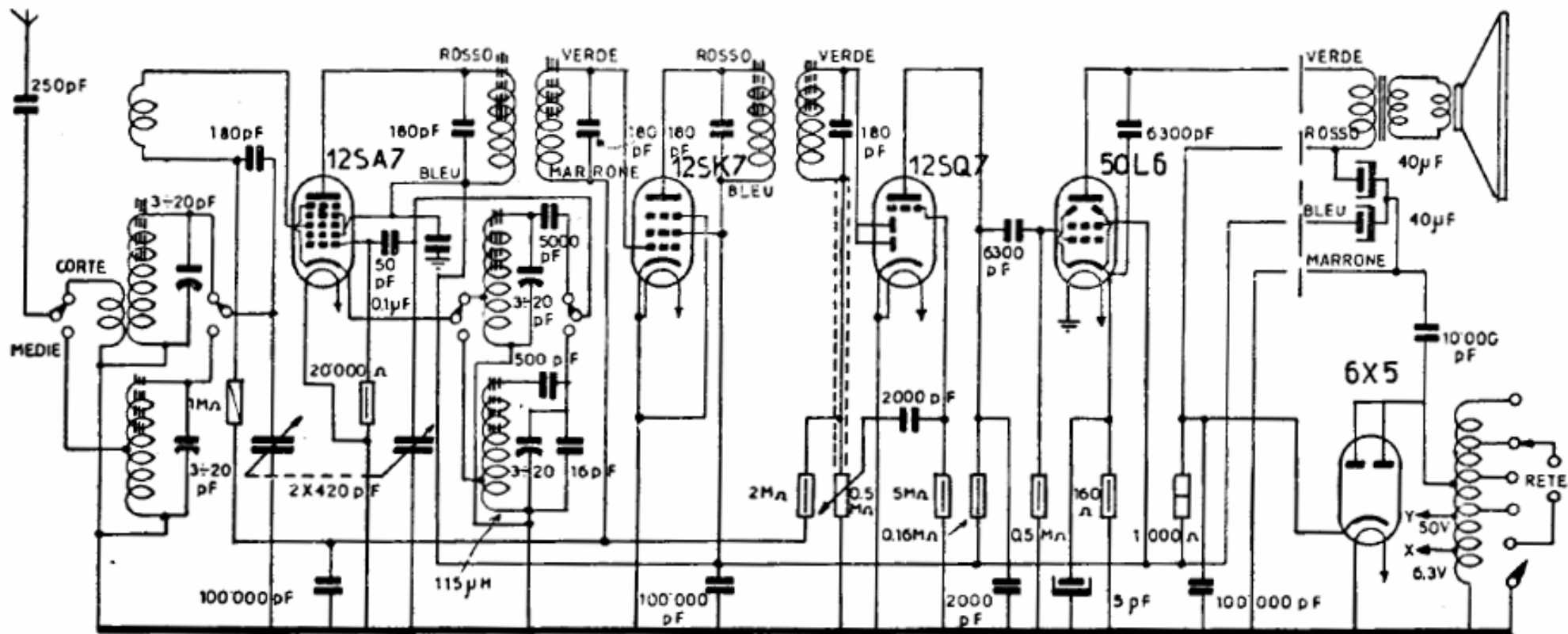
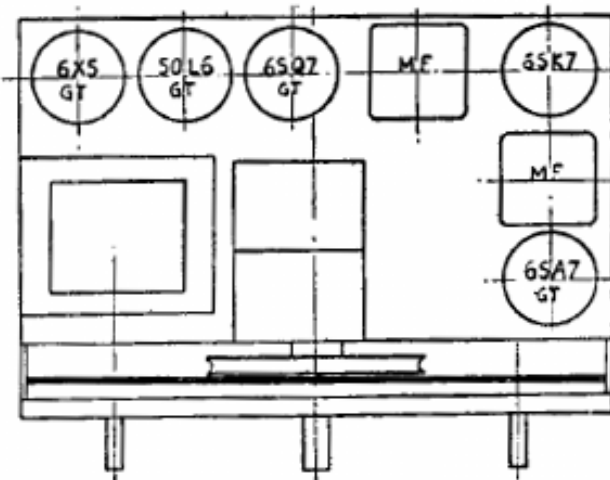


Valvola	Tensioni riferite a l'elettrodo Volt			
	Piacca	Griglia schermo	Catodo	Filamento
6 SA7	115	115	0	6 c. a.
6 SK7	115	115	0	6 c. a.
6 SQ7	70		0	6 c. a.
50 L6	140	115	7	50 c. a.
6 X5	140 c. a.		145	6 c. a.



DUCATI SSR - Modd. RR 2050, RR 2051 e RF 2055 - Medie da 580 a 185 m, corte da 55 a 18,7 m. Media frequenza a 462 kc per i RR ed a 468 kc per il RF. Uscita 1,4 W. Consumo 45 W. Finale: placca 140 V, schermo 115 V e catodo 7 V. Conv. e ampl. MF.: placche e schermi 115 V.